

1

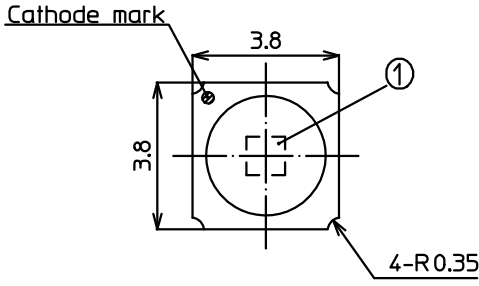
2

3

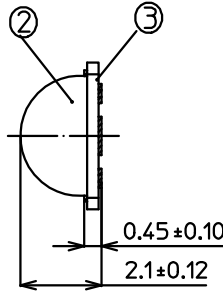
4

記号 SYM.	区 域 ZONE	変 更 事 項 REVISIONS	変訂表示 REV. NO.	連絡書番号 NTF. NO.	日 付 DATE	担当者 REV. BY
		改訂図発行	B	ED*****	20**/**/**	**
	-					

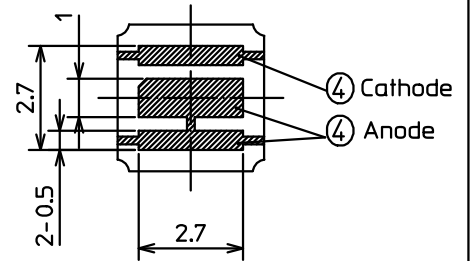
外形図 / Outline Dimensions



上面図 / Top view

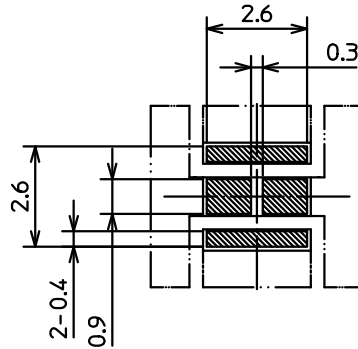
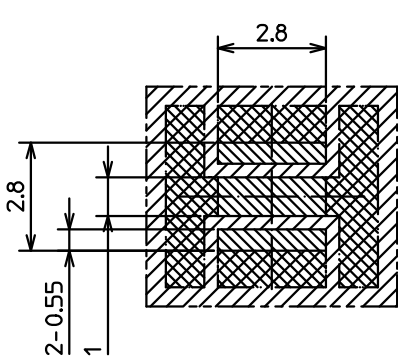


側面図 / Side view



裏面図 / Bottom view

推奨はんだ付けパターン / Recommended Solder Pad



- : フットプリント / Foot print
- : Cuパターン / Cu area
- : レジスト / Solder resist

- : メタルマスク開口部 / Solder stencil

一般寸法公差 / Tolerance : ±0.1

④	—	電極 Terminal	—	—	3	金めっき Au plating
③	—	基板 Substrate	—	—	1	ガラス布基材 Glass Fabrics
②	—	封止樹脂 Encapsulant	—	—	—	シリコン樹脂 Silicone resin
①	—	LED素子 LED die	—	—	1	AlGaAs

記号 SYM.	品名コード PART CODE	部品名 PART NAME	品名 NAME	図番 DWG. NO.	数量 QTY.	備考 REMARKS
材質 MATAL.	設計 DGN. 池田賢司		検図 CHK. 村田知之	品名コード PART CODE O -		
処理 FINISH	制定日 DWG. DATE 2018/01/09		承認 APP. 阿宮洋一	品名 NAME -		
質量 MASS	26mg					
尺度 SCALE	5 : 1		図番 DWG. NO. (P#:DOHCS)			
単位 UNIT mm.						



	2	3	4
記号 SYN.	区域 ZONE	変更事項 REVISIONS	変更表示 REV.No
		改訂図発行/ISSUE OF REVISED DWG.	B
			連絡書番号 NTF.No.
			ED*****
			日付 DATE
			20**/**/**
			担当者 REV.BY
			**

**【熱的特性 / Thermal Characteristics】**

(Ta=25°C)

項目 ITEM	記号 SYMBOL	最小値 MIN.	標準値 TYP.	最大値 MAX.	単位 UNITS
熱抵抗(ジャンクション-はんだ付け位置) Thermal resistance(Junction - soldering point)	R <sub>th(j-s)</sub>	—	5	7	°C/W

**【電気的・光学的特性 / Electro-Optical Characteristics】**

(Ta=25°C)

項目 ITEM	記号 SYMBOL	条件 CONDITIONS	最小値 MIN.	標準値 TYP.	最大値 MAX.	単位 UNITS
放射強度 Radiant intensity	I <sub>e</sub>	I <sub>F</sub> = 1A	130	230	300	mW/sr
放射束 Total radiant flux	φ <sub>e</sub>	I <sub>F</sub> = 1A	-	950	-	mW
ピーク発光波長 Peak wavelength	λ <sub>p</sub>	I <sub>F</sub> = 1A	925	945	965	nm
スペクトル半値幅 Spectral bandwidth at 50% of I <sub>max</sub>	Δλ	I <sub>F</sub> = 1A	-	45	-	nm
指向半値角 Half intensity angle	2θ <sub>1/2</sub>	—	-	120	-	deg.
応答速度 Response time	t <sub>r</sub> /t <sub>f</sub>	I <sub>F</sub> = 1A R <sub>L</sub> = 50Ω	-	15	-	ns
順電圧 Forward voltage	V <sub>F</sub>	I <sub>F</sub> = 1A	1.1	1.5	2.1	V
逆電流 Reverse current	I <sub>R</sub>	V <sub>R</sub> = 5V	-	-	5	μA
端子間容量 Terminal capacitance	C <sub>t</sub>	V = 0V f = 1MHz	-	215	-	pF

注2  
Note 2

注2 本製品は、「ランプ及びランプシステムの光生物学的安全性に関する規格: IEC 62471」におけるリスクグループ「免除」に分類されます(230mW/srにて算出)  
Note 2 This product is classified "exempt" according to "Photobiological safety of lamps and lamp systems: IEC62471". (230mW/sr)

記号 SYM.	品名コード PART CODE	部品名 PART NAME	品名 NAME	図番 DWG. No.	数量 QTY.	備考 REMARKS
材質 MATERIAL	設計 DGN. 池田賢司		検図 CHK. 村田知之	品名コード PART CODE		
処理 FINISH	制定日 DWG.DATE 2017/9/5		承認 APP. 阿宮洋一	品名 NAME		SHEET 2/3
質量 MASS				図番 DWG.No. (P#: DOHCS)		
尺度 SCALE						
単位 UNIT mm.						

	1	2	3	4
	記号 SYN.	区域 ZONE	変更事項 REVISIONS	変更表示 REV.No
			改訂図発行 / ISSUE OF REVISED DWG.	B
				連絡書番号 NTF.No.
				ED*****
				日付 DATE
				20**/**/**
				担当者 REV.BY
				**

### 【放射強度分類表 / Sorting Chart For Radiant Intensity】

LEDの光束分類は次の通りになっております。出荷の際は各ランクが個別包装になっております。

LEDs shall be sorted out "Radiant intensity" into the following chart and each rank parts shall be packed separately when shipping.

ランク / Rank (Markings)	放射強度 / Radiant intensity(mW/sr)		条件 / Conditions
	MIN.	MAX.	
A	130	200	I <sub>F</sub> =1A T <sub>a</sub> =25°C
B	200	300	

#### 注記 / Notes

測定公差 : ±7%

Measurement tolerance: ±7%

### 【順電圧分類表 / Sorting Chart For Forward Voltage】

LEDの順電圧分類は次の通りになっております。出荷の際は各ランクが個別包装になっております。

LEDs shall be sorted out "Forward voltage" into the following chart and each rank parts shall be packed separately when shipping.

ランク / Rank (Markings)	順電圧 / Forward voltage(V)		条件 / Conditions
	MIN.	MAX.	
A	1.1	1.6	I <sub>F</sub> = 1A T <sub>a</sub> = 25°C
B	1.6	2.1	

#### 注記 / Notes

測定公差 : ±0.1V

Measurement tolerance: ±0.1V

記号 SYM.	品名コード PART CODE	部品名 PART NAME	品名 NAME	図番 DWG. No.	数量 QTY.	備考 REMARKS
材質 MATERIAL	設計 DGN. 池田賢司		検図 CHK. 村田知之	品名コード PART CODE		
処理 FINISH	制定日 DWG.DATE 2017/9/5		承認 APP. 阿宮洋一	品名 NAME		SHEET 3/3
質量 MASS				図番 DWG.No. (P# : DOHCS)		
尺度 SCALE						
単位 UNIT mm.						